



B1-1411

LG-125HA

逆变式机用等离子切割机

使
用
说
明
书

(请在安装、使用、维护前认真阅读此说明书)

成都华远电器设备有限公司

用户安全提示:

华远焊机的所有焊接和切割设备在设计上已充分顾及用户的安全和舒适, 尽管如此, 如果您能正确地安装和使用该设备对您的安全仍将大有帮助, 在**没有认真阅读说明书之前, 请不要随意安装、使用或对设备进行维修。**

特别提示(非常重要):

1. 当切割机放置在倾斜的平面时, 应注意防止其倾倒。
2. 禁止将切割机作管道解冻之用
3. 由于该系列切割机防护等级为 IP21S, 不适宜在雨中使用。
4. 该系列切割机具有陡降的静外特性, 本切割机设置有热保护功能, 当机器内部温度上升超过设定温度时, 热保护动作, 面板上过热指示灯亮, 此时切割机无输出, 必须内部温度下降到低于设定温度时, 面板上过热指示灯熄灭, 切割机才恢复正常, 方可继续工作。

请您填写以下重要信息, 以便及时得到我公司的售后服务!

购买日期:

序列编号:

切割机型号:

购买地点:



警 示

电弧及弧光可能损害健康

保护自己和他人免受电弧辐射和灼伤，避免小孩进入危险区，施焊人员应有权威机构出具的健康证明

仔细阅读下列重要提示，仔细阅读由权威机构发行的焊工安全条例，确保焊机和切割机的安装、使用、维护和维修均由专业人士进行。



1 电击：焊机或切割机（以下简称焊机）回路在工作时其电路是开放的，如果身体的裸露部分同时触及焊机输出的两个电极回路，将导致触电事故，严重时有生命危险。预防电击应该做到：

- 工作场地铺设干燥、足够大的绝缘材料，如果条件不允许，可尽量采用自动和半自动焊机；直流焊机。
- 在自动和半自动焊机上，焊丝盘、送丝轮、导电嘴、焊接机头等都是带电部件。
- 确保焊接设备到焊接工件的电缆连接可靠，并且靠近焊接点。
- 焊接工件须与大地可靠连接。
- 确保焊钳、接地夹、焊接电缆、机头等绝缘材料没有破损，受潮，霉变等情况，并随时更换。
- 严禁将焊接部件浸泡在水中冷却。
- 严禁同时触及两台焊机的带电部分，因为在不了解地线接法时，认为其电压为两倍的焊接电压！
- 在高空或有跌落危险的场合作业时，应佩戴安全带以防电击导致失去平衡。



2 弧光：焊接时须佩戴面罩以防弧光损害眼睛和皮肤，注意采用符合国家标准滤光玻璃。

- 穿着阻燃性防护服或帆布工作服以免皮肤被强烈的弧光灼伤
- 工作之前提醒他人，以免他人在未戴防护工具之前被弧光意外伤害。



3 烟尘：焊接时产生很多有害气体及烟尘，对身体有害，焊接时应尽量避免焊接烟尘进入呼吸道，在某些狭窄场地进行施工时可使用排气装置将焊接烟尘排出，或使用呼吸器。请不要与脱脂剂、清洗剂、喷雾剂的使用同时进行，因为强烈的弧光可以与这些气体产生化学反应而产生光气，这是一种剧毒性物质。

- 有些焊接用的保护气体可能会置换空气中的氧气，从而危害健康或导致死亡
- 仔细阅读供货商的使用说明，验证其消耗材料的材质健康证明，以确保无毒、无害。



4 飞溅：焊接飞溅可能会引起火灾或爆炸

- 搬走一切可能燃烧的材料和物品，因为焊接飞溅可能通过很小的通道触及这些材料，保护好通过焊接区域的各种管道，包括野液压管道。
- 当焊接工作区内使用了高压气体时，应采取特殊措施防止其爆炸发生。
- 当停止焊接时，应防止带电部分接触工件或工作平台，以免意外打火造成火灾
- 不要试图焊接未经证实无害的容器和管道。
- 在容器，大型箱体的人孔处进行焊接、加热、切割是危险的，应在作业之前确保焊接处没有有毒性气体或可燃性气体。
- 飞溅有可能灼伤皮肤，佩戴皮质手套，帆布服装，高帮皮鞋，无翻边工作裤，防飞溅工作帽等防止其烧伤皮肤，在有些如侧向焊接或仰焊的场合，应佩戴护耳以防被烫伤。在焊接比较集中的区域，不焊接时可佩戴护目眼镜。

焊接电缆应尽可能靠近焊接点，并且越短越好，避免焊接电缆路径建筑结构、升降机的链条，其他焊机或用电器的交流或直流电缆，一旦与其发生短路，焊接电流将足以将其烧毁。



5 气瓶：损坏会引起爆炸

- 确保所使用的压缩气瓶内装的气体是焊接工艺所要求的，确保所使用的减压流量计及管接头，管道都处于良好的工作状态。
- 确保气瓶的安装是在靠墙并用锁链铐紧。
- 气瓶应放置在免受撞击和无震动的工作区，并远离焊接工作区。
- 严禁焊把钳或焊接电缆触及气瓶。

- 在安装减压流量计或汽气表时，应避免面向气瓶。
- 在不工作时，气阀应关紧。



6 电力：（适用于使用动力电的焊接和切割设备）在对焊机进行安装、维护、维修之前，应切断焊机供电开关，以免造成安全事故。

- 华远焊机的所有设备属 I 类保护设备，请按照使用说明书的相关章节，由专业人士认真安装。
- 机壳有明显的 ⚡ 标记，请按照说明书中有关要求，使用正确的接地线。



7 动力：（适用于引擎驱动的焊接和切割设备）

- 在通风良好的场合或户外使用



- 勿在明火附近加油，勿在焊接时或引擎发动时加油，熄火时应使引擎冷却以后在加油，否则加油时热态燃油的蒸发会导致危险，不要在加油时将燃油倾注在油箱外，等外面的燃油蒸发干净后，才可以发动引擎。



- 确保所有的安全防护装置，机盖和设备完好无损，确保在设备启动之前，手臂，衣物，所有的工具没有触及设备的运动和转动部件，包括三角带、齿轮、风扇。

- 有时在维修或维护设备时不得不将设备的某些部件拆除，但仍需保持最强的安全意识。

- 不要将手放置在风扇附近，不要在设备运行时拨动刹车柄。
- 为了避免设备在维护时被意外启动，维护前应除去引擎与焊接设备的连线。



- 在引擎处于热态时 禁止打开散热器水箱的密封盖 以免被烫伤。



8 电磁场：焊接电流流经的任何场合，都会产生电磁场，焊接设备本身也会有电磁辐射

- 电磁场对心脏起搏器有影响，安装有心脏起搏器的用户，须咨询自己的医生。
- 电磁场对健康的影响未经证实和查明，不排除对身体有负面影响

- 焊接施工人员应按如下方法减少电磁场对人体的危害：

1. 将焊接和接工件的电缆捆扎在一起。
 2. 切勿将电缆环绕身体的全部或局部
 3. 不要置身于焊接电缆和接地（工件）电缆中间，如果焊接电缆在左边，则接地电缆也应在左边。
 4. 接地和焊接电缆应尽量地短。
- 不要在焊接电源附近施工。



9 提升装置：华远焊机的供货状态为纸箱或木箱包装，设备到达用户现场后，在其包装物上并没有提升装置，用户可以采用升降叉车将其运输到位，然后拆箱。

- 当焊机设置有提升吊环时，可以利用吊环进行场内搬运，华远焊机提醒用户，焊机提升对焊机有潜在的危险，除非特殊情况，一般的搬运应使用其滚轮，推动焊机移位。



- 起吊时应保证焊机所有附件已经拆除
 - 当焊机起吊时，应保证焊机下方没有人员驻留，并随时提醒过路行人
 - 严禁吊车快速移动。
- 焊机安装到位后应按使用说明书的相关章节由专业人员认真安装焊机。



10 噪音：华远焊机提醒用户：过大的噪音（超过 80 分贝）影响健康，并对某些人的视力、心脏及听力造成损害，咨询当地医疗机构，在医生允许的前提下使用该设备，有助于保持操作者的身体健康。

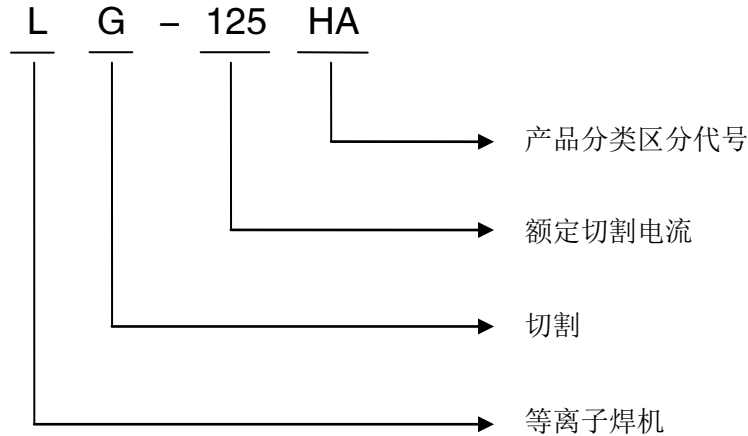
目录

一. 概述	1
1、 型号说明	1
2、 特点	1
3、 用途	1
4、 符号说明	1
二. 安全及注意事项	2
三. 使用环境要求	3
四. 规格参数	3
1. 主要技术参数	3
2. 等离子气体要求	4
3. 静外特性曲线	4
五. 面板及功能	4
六. 系统构成	6
1. 进行切割必需的器材	6
2. 切割系统连接方式	6
七. 安装及使用	7
1. 搬运及起吊	7
2. 安装与连接	7
3. 使用方法	9
八. 工作原理	9
常用元器件明细表	10
九. 切割机保护功能介绍	11
1. 气压保护	11
2. 过热保护	11
3. 欠压保护	11
十. 保养与维护	11
十一. 故障及排除	11
十二. 产品成套	13
十三. 附图	14



一、概述

1. 型号说明



2. 特点

此逆变式机用等离子切割机具有以下优点：

- ☞ 专用于数控机床、机器人切割的配套；
- ☞ 采用 IGBT 逆变技术，重量轻；
- ☞ 预置电流功能，精确预置切割电流，无级可调；
- ☞ 外置高频起弧控制器，对数控系统干扰小；
- ☞ 断缝切割功能，特别适合于数控自动切割使用；
- ☞ 切割电流非常稳定，电网电压波动对切割电流没有影响；
- ☞ 100%负载持续率。在最大电流下切割，可以不停机长时间工作；
- ☞ 具有过欠压和缺相保护功能。

3. 用途

- ☞ 适用于碳钢、合金钢、有色金属等各种金属材料的切割；
- ☞ 适合锅炉压力容器制造、化学容器制造、工业电站安装建设、冶金、化建、航空航天工业、汽车及工程车辆制造、建筑等涉及到金属切割的行业。

4. 符号说明

本机电源有下列符号。

		请阅读说明书		气体输出
		电压输入		负极
		气压		电压输入
		过热		电压输出



	输入电压异常		电源开
	切割		电源关
	试气		接地端子
	电流调节		气体输入
	切割地线		气电输出
	控制信号		引导弧
	断缝切割		连续切割

二、安全及注意事项



为了您和他人的安全，请务必遵守以下事项

- ※ 禁止将切割电源作为管道解冻之用或切割以外的其它用途使用。
- ※ 切割机外壳必须可靠接地。为防止发生触电事故，请务必将切割电源的接地线或接地螺栓可靠接地。
- ※ 切割机属于高工作电压的设备，切割时必须穿戴绝缘防护用品。
- ※ 更换割炬和割炬易损件时，必须先关闭切割机供电电源。
- ※ 必须配戴安全防护用具。为防止紫外线和强光伤害眼睛和飞溅烧伤皮肤，请务必遵照有关的劳动保护条例和规定，配戴相应的安全防护用具。
- ※ 禁止吸入有害气体。切割时产生的气体及烟尘对人体有害，请务必遵照有关的劳动保护条例和规定，配戴相应的防护用品和安装局部通风装置。
- ※ 不能在封闭的容器中切割。
- ※ 刚切割的工件温度很高，注意防止烫伤。
- ※ 切割用保护气贮气瓶和空压机必须固定摆放，并防止它物碰撞。
- ※ 切割机及切割地点应远离可燃性物品。
- ※ 防止异物进入本机内部或尖锐物体切割电缆而损坏。
- ※ 防止切割机摔落或碰撞而损坏。一旦发生摔落或碰撞，应由专业人员检查确认正常后方可使用。
- ※ 被切割工件的表面和里面，不能有易燃、易爆的附着物和对人体有危害的化学物品。
- ※ 安装和维修人员必须持有国家认可的电工操作证。
- ※ 切割操作人员必须认真阅读本说明书，熟悉操作方法。



三、使用环境要求

如不符合以下条件，切割性能可能会达不到技术规范规定值

1. 应放在灰尘少、无腐蚀气体、无易燃易爆物品的场所使用，避免在阳光直射下使用，不能在雨中使用；
2. 空气相对湿度在 20℃时≤90%，在 40℃时≤50%；
3. 环境温度应在-10℃~40℃之间。
4. 应放在可避免金属性异物进入切割电源内部的地方。
5. 切割电源应距离墙壁或其他封闭性物体 30cm 以上；两台之间间隔 30cm 以上。
6. 使用海拔高度应低于 1000m。

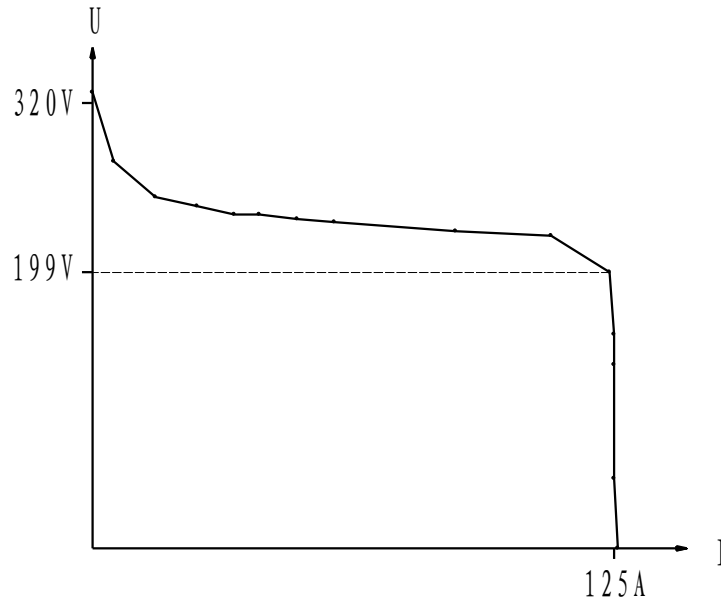
四、规格参数

1. 主要技术参数

参数名称	单位	参数
输入电源	V/Hz	3~380V±15% 50/60 Hz
额定输入电源	V/Hz	3~380V 50/60 Hz
额定输入电流	A	36.7
额定输入功率	KW	18.0
额定输入容量	KVA	24.1
空载电压	V	320
功率因数	-	0.74
效率	%	89.5
额定负载持续率	%	100 (40℃)
额定切割电流电压	A/V	125/130
电流调节范围	A	30~125
引弧方式	-	非接触引弧
使用等离子气体	-	空气
使用气体压力	Mpa	0.4~0.6
质量切割厚度(低碳钢)	mm	25(580mm/min)
最大切割厚度(低碳钢)	mm	32(400mm/min)
最大切断能力(低碳钢)	mm	38(300mm/min)
绝缘等级	-	F
冷却方式	-	风冷
外壳防护等级	-	IP21S
外形尺寸(长×宽×高)	mm	670×320×600
起弧控制器净重	kg	4.5
电源净重	kg	49





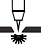

2. 等离子气体要求
 - 工作压力范围：0.4MPa~0.6MPa
 - 供气管耐压： $\geq 1\text{MPa}$
 - 供气管内径：气管快插 $\Phi 5.5$
 - 供气流量： $\geq 280\text{L/min}$
 - 须先将气体水份滤除后，再送入切割机
3. 本机外特性曲线见图一

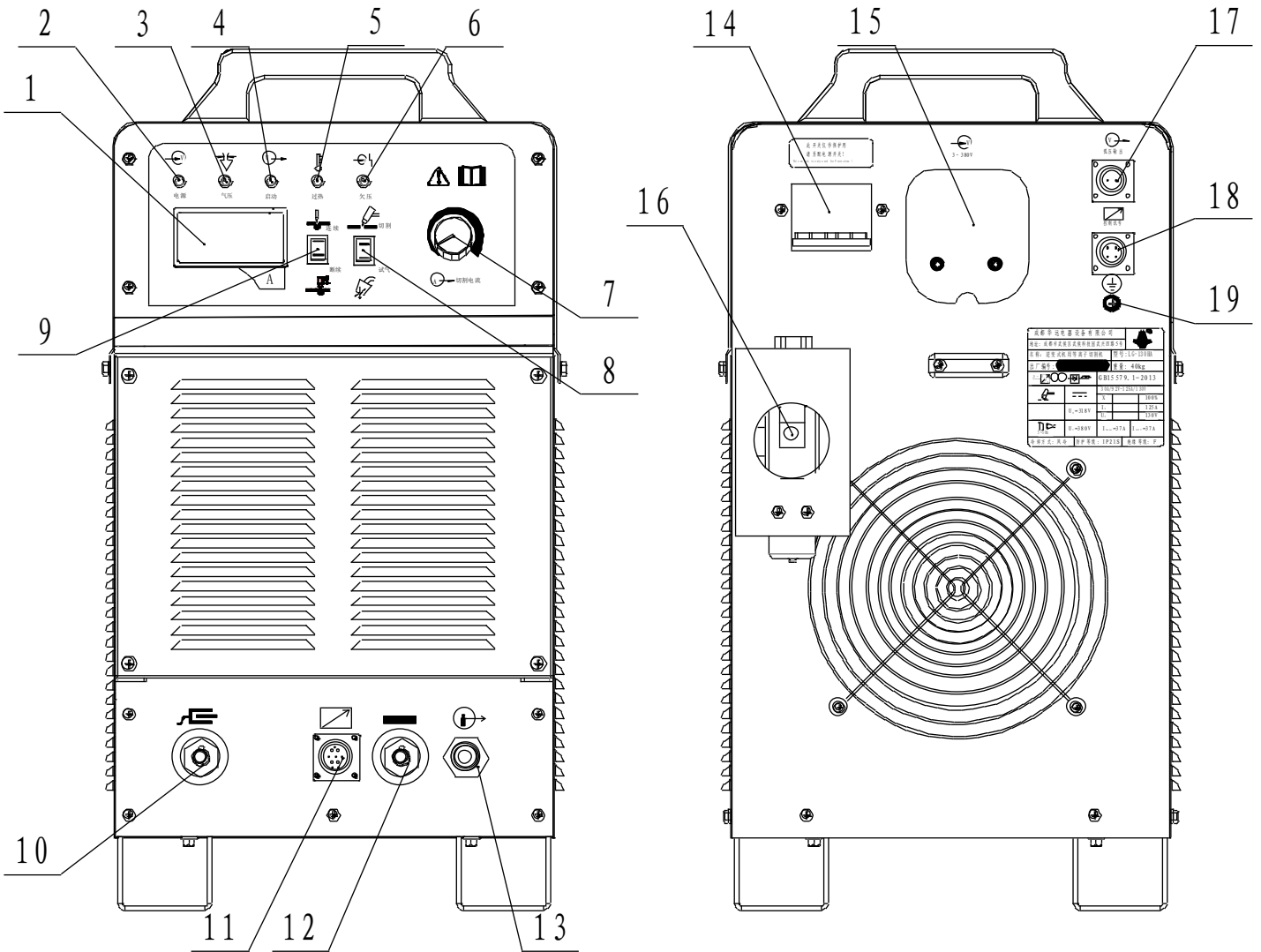


图一 外特性曲线

五、 面板及功能

如图二所示：

1. 数显电流表：没有切割时，显示预调切割电流。切割时，显示真实切割电流；
2. 电源指示灯：指示切割机是否通电；
3. 气压指示灯：压缩空气压力检测指示灯，高于 0.2Mpa 时指示灯亮，低于 0.15Mpa 时指示灯熄灭；
4. 启动指示灯：指示灯亮时表示切割机已经启动，正在喷弧或者切割操作；
5. 过热指示灯：切割机内部过热时(冷却风扇损坏或切割机超额定输出使用时)，此指示灯亮
6. 供电异常指示灯：切割机供电电源超出要求值范围或者缺相时，此指示灯亮；
7. 切割电流调整旋钮：调整切割电流的大小；
8. 气体控制选择开关：置于“试气”位置时，气阀打开，用于检查切割气体流量大小。置于“切割”位置时，自动控制气阀；
9. 切割模式选择开关：将开关置于“连续切割”位置，用于切割金属板；将开关置于“断续切割”位置，用于切割金属网；
10. 切割地线插座：用于连接切割地线；
11. 起弧控制器控制插座：用于连接起弧控制器控制信号；
12. 负极输出：用于连接起弧控制器负极输入接口；



图二 LG-125HA 面板功能示意图

- 13. 气体输出：用于连接起弧控制器气体输入接口；
- 14. 电源开关：控制切割机输入供电电源的通断；
- 15. 电源输入接线端子：连接三相 380V 电源输入线；
- 16. 空气调压过滤器：用于调节压缩空气的工作压力和滤除空气中的油脂和水分；
- 17. 弧压输出信号接口：输出 1:1 弧压，1 脚为正，2 脚为负，用户根据需要长度使用耐压 $\geq 500\text{VDC}$ 的橡胶电缆连接到数控系统。
- 18. 控制讯号：用于连接数控切割机床。
 - ☞ 1、2 脚为起弧成功信号输出，引弧成功后和切割时为短路状态，可控制小于 $125\text{VAC}/0.3\text{A}$ 和 $30\text{VDC}/1\text{A}$ 的信号；
 - ☞ 3、4 脚为启动切割机的控制接口，此接口只能用一组开关进行控制。
- 19. 保护接地端子：连接保护接地线。



六、系统构成

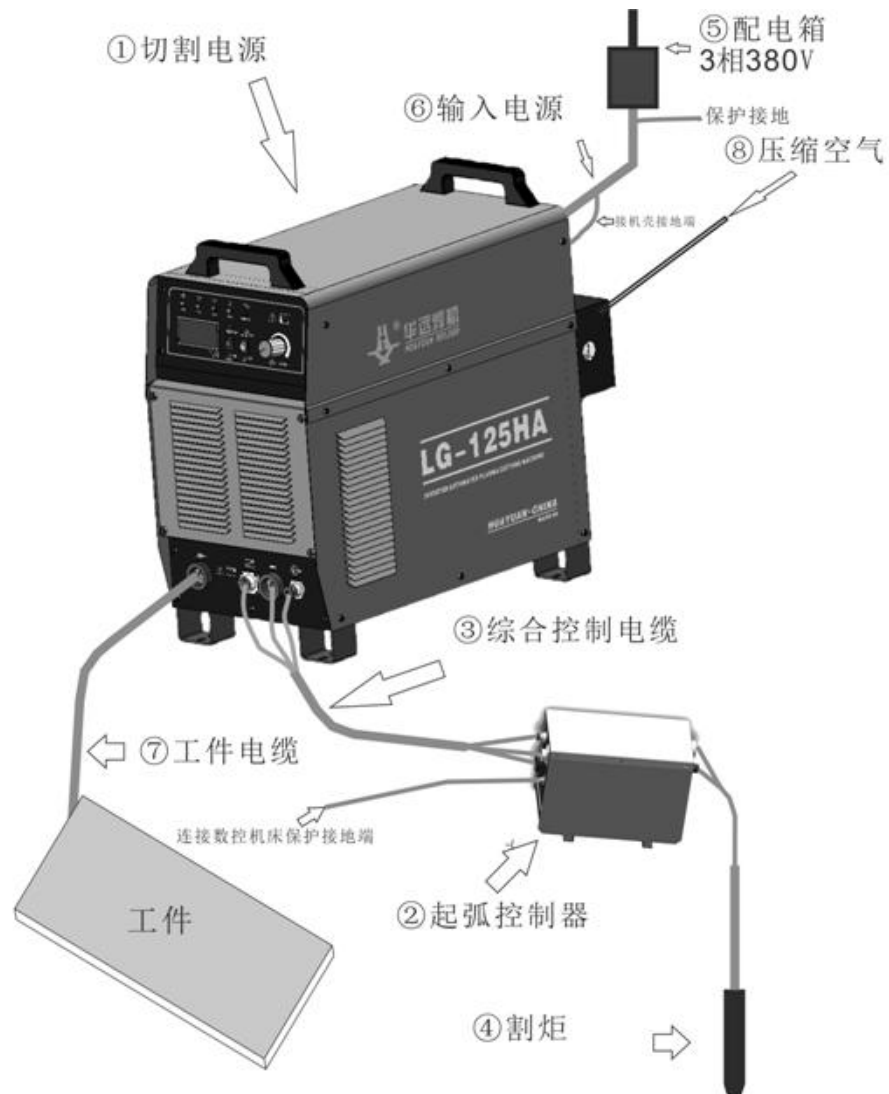
LG-125HA 机用等离子切割机系统，由 LG-125HA 切割电源和 QFK-C 起弧控制器两部分组成，起弧控制器安装到数控机床的移动体上，通过综合控制电缆连接切割电源。

1、进行切割必需的器材

序号	1	2	3	4	5	6	7	8
名称	切割电源	起弧控制器	综合控制电缆	割炬	配电箱	输入电源线	工件电缆	压缩空气
型号	LG-125HA	QFK-C	QFK-C 标配	HYC-125A	3 相 380V	$\geq 6\text{mm}^2 \times 4$	$\geq 35\text{mm}^2$	$\geq 280\text{L/min}$

注：“输入电源线”由用户根据实际使用长度按上表要求规格自行配置。

2、切割系统连接方式如图三所示



图三 切割系统连接示意图



七、安装及使用

➤ 搬运及起吊

1. 移动切割机时，必须先关断供电电源，拆除电源线；
2. 在搬运时，切割机必须底部朝下，禁止横卧和倒放；
3. 起吊时，必须垂直起吊；
4. 长途运输时，必须防止切割机窜动，周围放置减震泡沫塑料，同时还须防雨；

➤ 安装与连接

1. 安装环境应符合第三项使用环境要求；
2. 根据第六项系统构成内容，检查必需器材是否齐全，参照图三进行安装；
3. 安装与连接前，必须先关断供电电源；
4. 如果切割电源放置在倾斜的平面上，应注意防止其倾倒；
5. 切割电源采用的防护等级为 IP21S，不能在雨中安装或使用；
6. 供电要求
 - ◇ 电压波动 $\leq \pm 15\%$ ；
 - ◇ 频率波动 $\leq \pm 1\%$ ；
 - ◇ 供电导线截面、接地导线截面、空气开关及保险参照下表使用

项目	规格
供电铜导线截面 (mm ²)	6~10
接地铜导线截面 (mm ²)	4~6
空气开关容量 (A)	63
熔断器容量 (A)	80

7. 电源线的安装

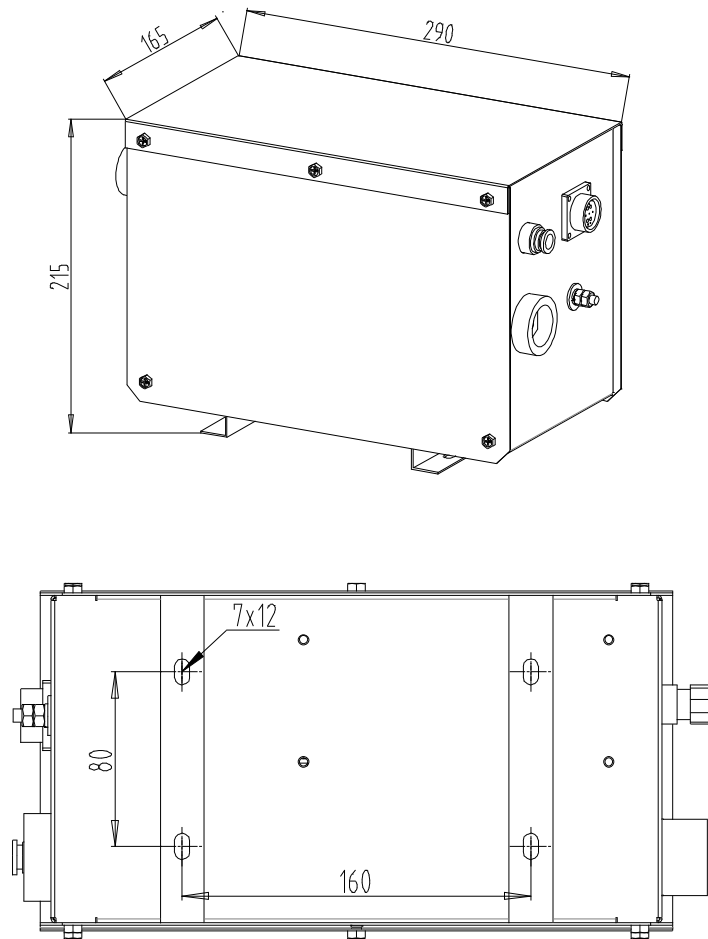
必须先关闭供电开关，然后将切割机后面板的电源输入线接入符合上表要求的配电箱，注意供电电压的正确性，连接必须正确可靠。

8. 接地线的连接

用导线将电源线中的绿黄双色线可靠接入大地，导线截面积必须符合上表要求，有关接地方法，按国家有关标准执行。

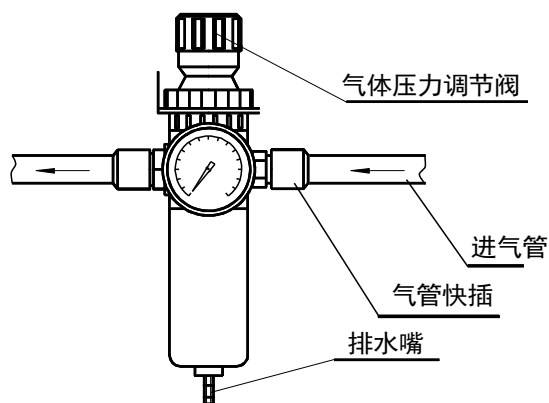
9. 起弧控制器的安装与连接（参看图三）：

- ☞ 起弧控制器可以安装到数控机床的移动体上或者其它固定位置，控制器外形尺寸以及安装孔尺寸如图四所示，用户根据实际使用环境确定安装方式；
- ☞ 保持起弧控制器水平位置安装；
- ☞ 综合控制电缆一头连接到切割电源的下面板接口，另一头连接到起弧控制器面板上，根据符号一一对应可靠连接；
- ☞ 用导线将起弧控制器接地端子可靠连接到机床保护接地端；
- ☞ 割炬的连接：首先将割炬进气电缆接头 M16 螺母与起弧控制器后面板标有“气电输出”的铜嘴连接，并拧紧螺母；然后将割炬引弧导线与弧控制器后面板标有“引导弧”的接线柱连接，并拧紧螺母；



图四 起弧控制器外形尺寸图

10. 压缩空气的连接及调压过滤器的使用（调压过滤器功能见图五）：



图五 调压过滤器

压缩空气必须符合第四项第 2 条规定，将气管与切割机后面板的空气过滤器进气嘴连接。调压过滤器的使用：调整压力时，先将气体压力调节阀旋钮往上拉起，然后旋转，左旋为减小出口气压，右旋为增大出口气压，压力调整后，压下调节阀旋钮定位。



空气过滤器应定期检查排水，水位达到滤水杯的三分之二时，必须排水，否则影响切口质量。排水时关闭供气阀门，面板选择“试气”功能，当调压过滤器的气压表指示值为零时，水自动从排水嘴排出。

11. 数控机床连接：参考第五项第 17 条与 18 条，连接数控机床与切割电源的控制信号，弧压信号线应使用耐压 $\geq 500\text{VAC}$ 的橡胶套电缆连接。
12. 切割地线的连接

将切割地线的快速接头端与切割机前下面板标有“切割地线”的接头座连接，并顺时针拧紧，切割地线的另一端与工件可靠连接。

➤ 使用方法

1. 安装和连接完毕后，合上电源开关，此时面板电源指示灯应亮；
2. 启动供气设备，打开供气开关，此时面板气压指示灯应亮。如果气压低于 0.2Mpa 指示灯将不亮，需检查气源；
3. 将面板气体控制开关置于“试气”位置，调整后面板的空气过滤器压力调整旋钮，使输出压力或流量达到切割要求，调整后，开关置于“切割”位置；
4. 检查面板指示灯，可进行切割操作的指示灯状态见下表

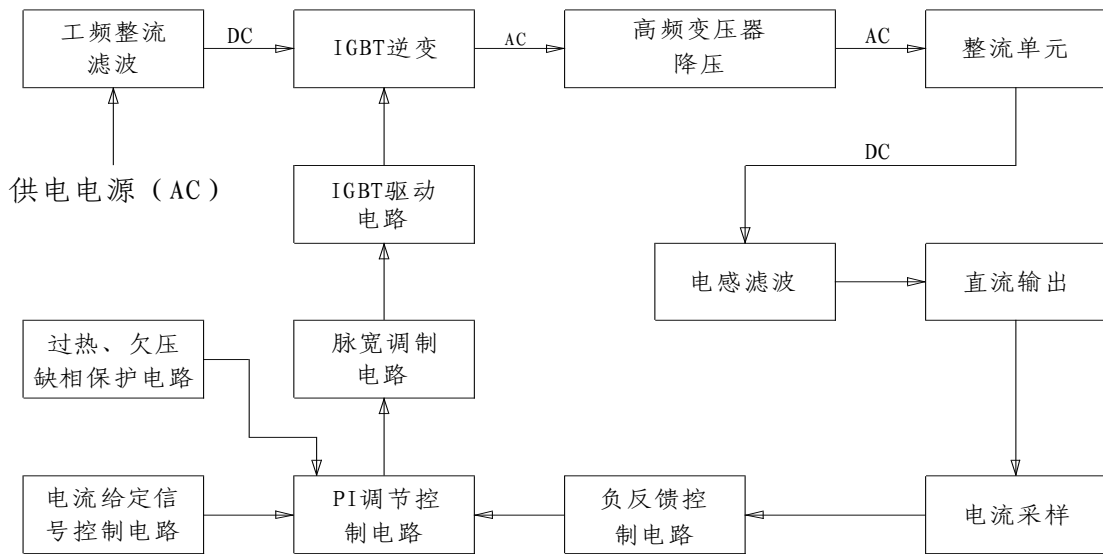
指示灯	电源	气压	过热	供电异常
状态	亮	亮	不亮	不亮

5. 将割炬喷嘴和工件保持 $2\sim 5\text{mm}$ 距离，且喷嘴轴线垂直工件表面，从工件边缘开始切割。数控机床发出启动信号，压缩空气从喷嘴中喷出，预通气后，高频产生，电弧引燃，机床行走开始切割。

八、工作原理

切割机主电路采用最新电力电子器件——IGBT 为逆变开关主器件。交流供电电源经全桥工频整流，变换成 20KHz 的高频电流。高频电流经高频变压器降压，快恢复二极管整流、电抗器滤波后输出切割电流。控制电路通过控制驱动脉冲的宽度去控制输出电流。通过串联在输出端的电流传感器获取实时切割电流量，作为负反馈控制信号，与电流调节信号比较后输入专用 PWM 调制集成电路，输出受控的驱动脉冲控制 IGBT。从而维持输出电流的严格恒定，获得陡降的恒流外特性。引弧采用高频引弧方式。

主电路参见附图一，控制电路原理框图如图六所示。



图六 原理框图

➤ 常用元器件明细见表一

表一 常用元器件明细表

序号	代号	器件名称	型号	备注
1	V1	整流桥模块	MDS100-12	
2	V2、V3	IGBT 模块	2MBI100VA-120-50	
3	V4~V9	二极管模块	DBA200UA60	
4	TA1、TA2	霍尔电流传感器	HAS 100-S/SP50	
5	QF1	空气开关	DZ47-63/3P D63	
6	R5	电阻	RXG7-10Ω/50W	
7	YV1、YV2	气阀	DF2-2(3)-B/AC36V	
8	EV1	冷却风扇	200FZY6-S	
9	RP1	电位器	B502	
10	KT1	温度继电器	JUC-6F-75℃常闭	
11	BP1	压力控制器	YKC 0.2/0.15	
12	AP1	主控制板	LGK7-AP1	
13	AP2	驱动板	LGK7-AP2	



14	AP3	高频板	HFAP1-A3	
15	AP5	起弧板	PK06-A1	
16	AP6	引弧板	PL06-A1	
17		空气过滤调压器	GFR-200-08	
18	XS6	十芯插座	WS24K10Z	

九、 切割机保护功能介绍

➤ 气压保护

1. 当切割机后面空气过滤器上的压力表指示值低于 0.2 MPa 时，保护电路工作，切割机将无法启动；
2. 切割过程中，压力表指示值低于 0.15 MPa 时，切割电弧将自动熄灭；
注：工作气压调整必须将面板功能开关置于“试气”时，进行调整！

➤ 过热保护

当环境温度高于 40℃ 或冷却风扇工作异常（不转或者转速低）时，在额定电流下工作，切割机将出现过热，热保护电路工作，切割电弧将自动熄灭；

➤ 供电网压异常保护

当供电缺相、高于或者低于标准电网 20% 时，保护电路工作，切割机将无法起弧进行切割；

十、 保养及维护

1. 切割机不要在强烈的日光下使用和存放；
2. 切割机不要在潮湿的环境中使用或存放；
3. 切割机在使用时要保持其通风孔不被遮挡；
4. 切割机应在通风良好的环境中使用、存放；
5. 至少应当每年一次打开机壳，用干燥的压缩空气将机器内部的粉尘和金属屑清理干净；
6. 定期检查切割机所有电缆绝缘皮是否有破损，发现破损将其包扎或更换该电缆；
7. 定期检查切割机内所有电连接的部分是否有松动的部分，并将松动的部分紧固好；
8. 应定期放出过滤减压阀中积聚的水和杂质。

注意：对切割机进行维护时，请专业电工从配电箱内将切割机的电源输入线拆除，打开机器外壳。

十一、 故障及排除

- 机内有高压，出现故障必须找专业电工或本公司维修人员进行维修！
- 出现故障请首先检查：



- 1、供电电源是否电压大幅波动超出供电要求范围；
- 2、面板供电异常指示灯是否亮，如果亮，则检查配电盘电源开关是否老化损坏，熔断器是否安装可靠、切割机电源线是否安装可靠，否则容易造成缺相或接触不良，使切割机工作不正常；
- 3、割炬开关及其接线是否损坏或断路，割枪喷嘴、电极、是否烧损或损坏；
- 4、数控机床控制信号接线错误，参照说明书中第五项第 18 条进行检查；
- 5、切割地线连接是否可靠；
- 6、切割机后面的压缩空气过滤器是否定期排水；
- 7、面板气压指示灯是否亮，如不亮则检查压缩空气气管是否连接可靠，压力是否正常，压力低于 0.2MPa 指示灯不亮；
- 8、面板过热指示灯是否亮，如果亮则检查散热器上的温度继电器是否损坏；
- 9、打开顶盖检查控制变压器旁的引线式保险管是否熔断；

➤ **常见故障及排除：（见下表）**

故障现象	故障原因	排除方法
1. 打开电源，电源指示灯不亮，数显表不亮	1. 三相电源缺相； 2. 供电电源开关老化损坏； 3. 电源控制保险管 1.5A 熔断；	1. 检查三相供电电源； 2. 更换电源开关； 3. 更换电源控制保险管；
2. 不起弧，供电异常指示灯亮	1. 三相电源缺相； 2. 电源过压或欠压；	检查供电电源，保证供电电压符合切割机的供电要求；
4. 不起弧或切割过程断弧，过热指示灯亮	1. 使用环境温度太高； 2. 切割时，冷却风扇转动很慢或不转动造成散热不好； 3. 温度继电器损坏；	1. 让切割机休息片刻就会正常； 2. 检查风扇电源或更换冷却风扇； 3. 更换温度继电器；
5. 不能启动，气压指示灯不亮	1. 无气压； 2. 供气压力过小；	1. 接通气源； 2. 调整供气压力；
6. 不起弧，气压指示灯亮，供电异常指示灯不亮，过热指示灯不亮	1. 切割地线未接好； 2. 气压太高； 3. 割炬电极和喷嘴烧损严重； 4. 割炬电极和引弧导线短路，造成割炬损坏； 5. 喷嘴与工件接触；	1. 将切割地线可靠连接； 2. 调低供气压力； 3. 更换电极和喷嘴； 4. 更换割炬； 5. 提升割炬高度，保持与工件 2-5mm 间隙；
7. 切割质量差	1. 气压太高或太低； 2. 工件太厚； 3. 割炬电极和喷嘴烧损；	1. 调整供气压力； 2. 工件厚度应在质量切割范围内； 3. 更换电极和喷嘴；



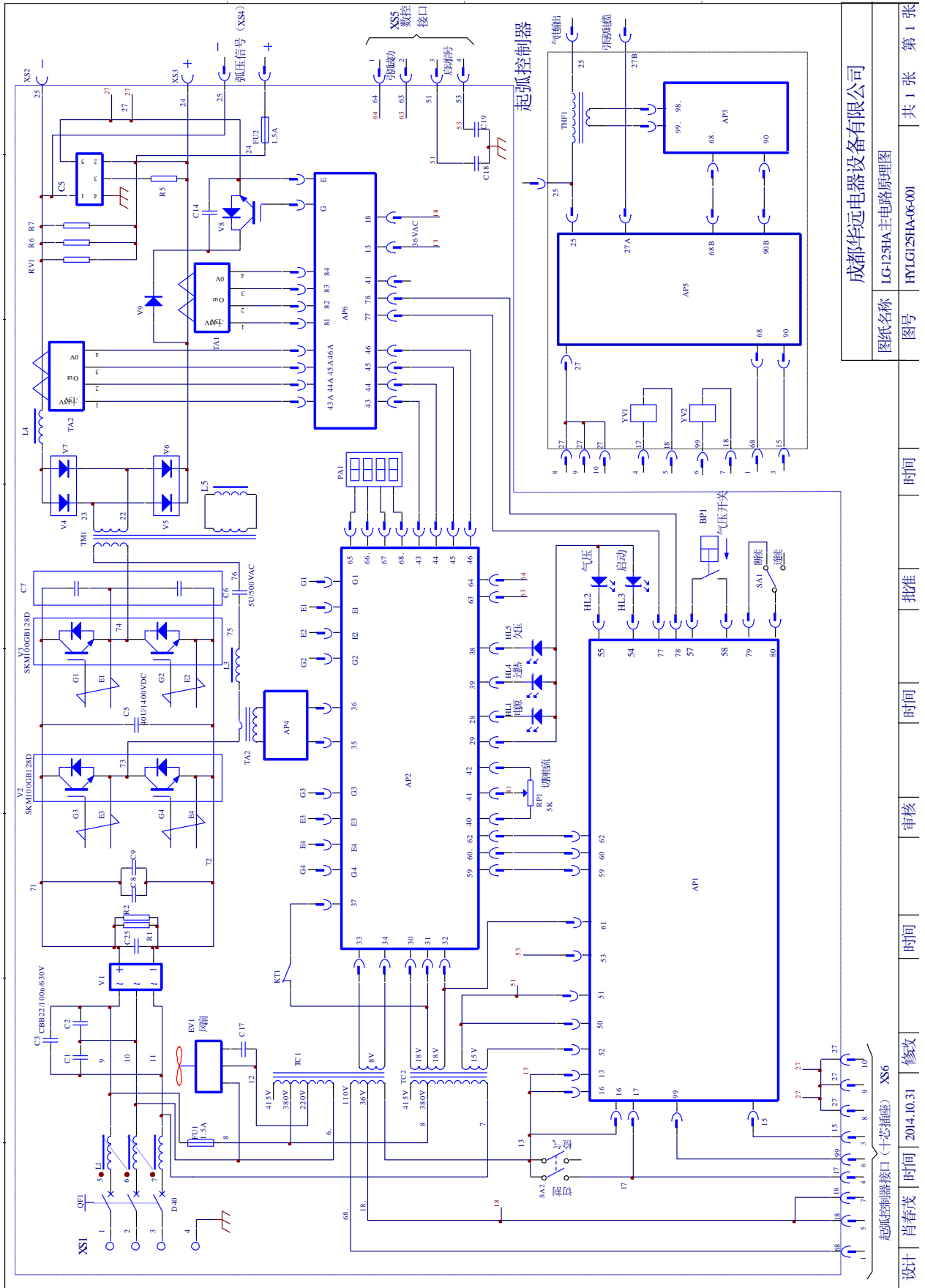
	4. 等离子电弧与工件不垂直; 5. 切割速度太快或太慢;	4. 调整割炬角度; 5. 调整切割速度;
8. 电极和喷嘴使用时间非常短	1. 气压太低; 2. 喷嘴离工件太近<2mm;	1. 调整供气压力; 2. 距离应在 2mm~5mm 范围内;

如果遇到无法排除的故障，请记录具体故障现象，联系本公司在当地的代理商或直接与本公司联系进行维修。在报修过程中，需要向公司售后人员提供切割机型号（LG-125HA）和设备编号（切割电源后面板铭牌上），以便快速进行维修处理。

十二、 产品成套

序号	选择	名称	数量	单位
1	<input type="checkbox"/>	LG-125HA 主机	1	台
2	<input type="checkbox"/>	QFK-C1 起弧控制器	1	台
3	<input type="checkbox"/>	综合控制电缆	1	套
4	<input type="checkbox"/>	切割枪	1	把
5	<input type="checkbox"/>	接地电缆	1	根
6	<input type="checkbox"/>	电极	2	个
7	<input type="checkbox"/>	喷嘴	4	个
8	<input type="checkbox"/>	涡流环	1	个
9	<input type="checkbox"/>	保险管	2	个
10	<input type="checkbox"/>	说明书，合格证，保修条例	1	份

注：实际装箱物品仅含选择栏打钩的项目。



成都华远电器设备有限公司

图纸名称 LG-125HA主电路原理图

图号 HYLGI25HA-06-001

华远公司保留其使用说明书的最终解释权！

说明书如有变更，恕不另行通知！

成都华远电器设备有限公司

地址：四川省成都市武侯科技园武兴四路 5 号

邮编：610045

电话：028-86083322、85011951、85013964、85012443

传真：028-85033444

<http://www.hwayuan.com>

E-mail: hy_sales@126.com